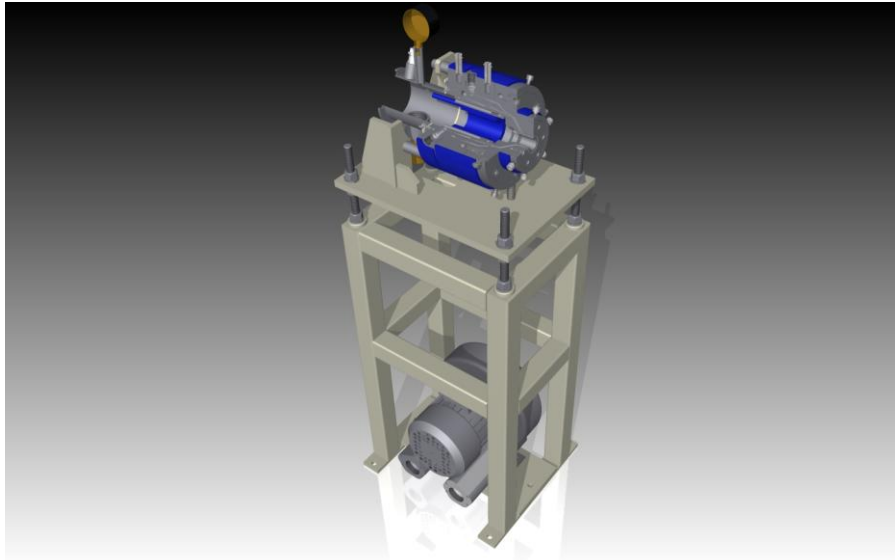




2-Schicht-Ummantelungswerkzeuge



Zur Ummantelung von vorgefertigten Basisrohren aus PB, PEX, PERT, PP-R oder ähnlichen Kunststoffen, auch für Alu-Verbundrohr geeignet, mit je einer Schicht Kleber und EVOH oder Kleber und HDPE z.B. als Schutzschicht.

Auf Wunsch mit Vakuumkammer, Gebläse und Werkzeuggestell.

| Typ | Rohrbereich in mm von - bis | max. Heizleistung je Zone in kW | Zonen inkl. U-Einsatz |
|-----------------|--------------------------------|------------------------------------|--------------------------|
| 2/U12 G | 4 – 12 | 2,0 | 3 |
| 2/U20 G | 10 – 20 | 2,0 | 3 |
| 2/U25 G | 12 – 25 | 2,5 | 4 |
| 2/U32 G | 15 – 32 | 3,0 | 4 |
| 2/U42 G | 20 – 42 | 3,0 | 4 |
| 2/U55 G | 25 – 55 | 3,0 | 4 |
| 2/U75 G | 32 – 75 | 4,0 | 4 |
| 2/U90 G | 50 – 90 | 4,0 | 5 |
| 2/U125 G | 75 – 125 | 5,0 | 5 |
| 2/U160 G | 90 – 160 | 5,0 | 5 |

Technische Änderungen vorbehalten Stand 10/2013

Nicht aufgeführte Größen auf Anfrage möglich.