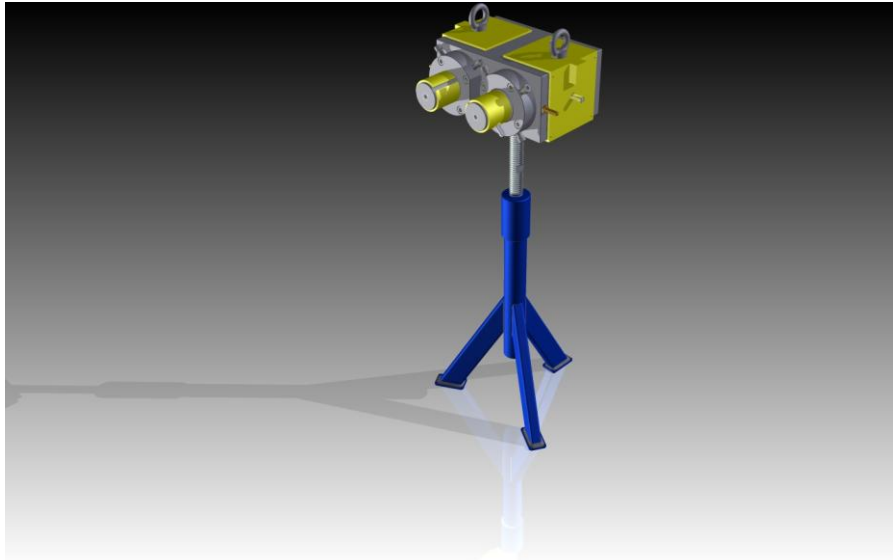




## 2-Strang-Rohrwerkzeuge für PVC – U



**Ausführung:** Zweifach – Strangwerkzeug bestehend aus Werkzeugblock mit zwei voneinander getrennten Werkzeugen, für PVC – Rohre, ausgeführt mit Dornträger, inklusive Heizungen und Thermofühler (Fe Cu Ni) M14 x 1.5, Typ J (ohne Steckkupplungen zum Extruder). Die unterschiedlichen Fließgeschwindigkeiten im Düseneinsatz, lassen sich durch thermische Veränderungen beeinflussen. Werkzeug auch mit Drosselausführung möglich, Standard ohne Schmelzedrosseln. Werkzeug komplett hergestellt aus 1.2316.

Typ	Rohrbereich in mm	ca. Leistung in kg/h
<b>PVC 2/25</b>	10 – 25	120
<b>PVC 2/50</b>	20 – 50	200
<b>PVC 2/75</b>	25 - 75	400
<b>PVC 2/110</b>	32 - 110	550

Technische Änderungen vorbehalten Stand 10/2013

Nicht aufgeführte Größen auf Anfrage möglich.