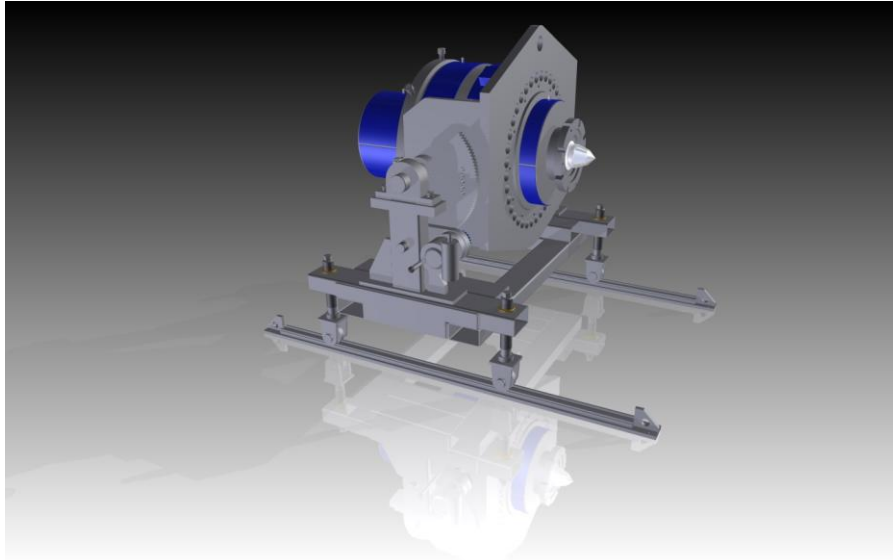




PVC - U – Rohrwerkzeuge

Dornträgerausführung



Typ	Rohrbereich in mm von – bis	ca. Leistung in kg/h	Heizleistung max. kW	Heizzonen
PVC 25 G	10 x 1,0 – 25 x 1,9	60	1,5	2
PVC 32 G	12 x 1,0 – 32 x 3,6	100	2,0	3
PVC 63 G	16 x 1,8 – 63 x 4,7	150	6,0	4
PVC 75 G	20 x 1,5 – 75 x 5,6	250	6,5	4
PVC 110 G	32 x 2,4 – 110 x 8,2	350	7,0	5
PVC 160 G	63 x 7,0 – 160 x 7,7	500	12,0	5
PVC 200 G	63 x 7,0 – 200 x 5,9	600	13,0	6
PVC 250 G	90 x 4,3 – 250 x 7,3	650	20,0	6
PVC 315 G	125 x 13,9 – 315 x 9,2	700	32,0	8
PVC 400 G	160 x 7,7 – 400 x 11,7	800	42,0	9
PVC 500 G	225 x 6,6 – 500 x 23,9	900	48,0	10
PVC 630 G	250 x 7,3 – 630 x 18,4	1000	60,0	12
PVC 710 G	400 x 7,9 – 710 x 14,0	1000	66,0	14

Nicht aufgeführte Größen auf Anfrage möglich.

Technische Änderungen vorbehalten – Stand 10/2013

- ab Typ PVC 400 G Düseneinsätze auch mit thermischer Zentrierung möglich
- Typ PVC 25 G und PVC 32 G komplett aus korrosionsbeständigem Werkzeugstahl
- ab PVC 63 G mit Dornträger aus korrosionsbeständigem Werkzeugstahl, andere Teile aus Werkzeugstahl, Fließkontur hartverchromt.