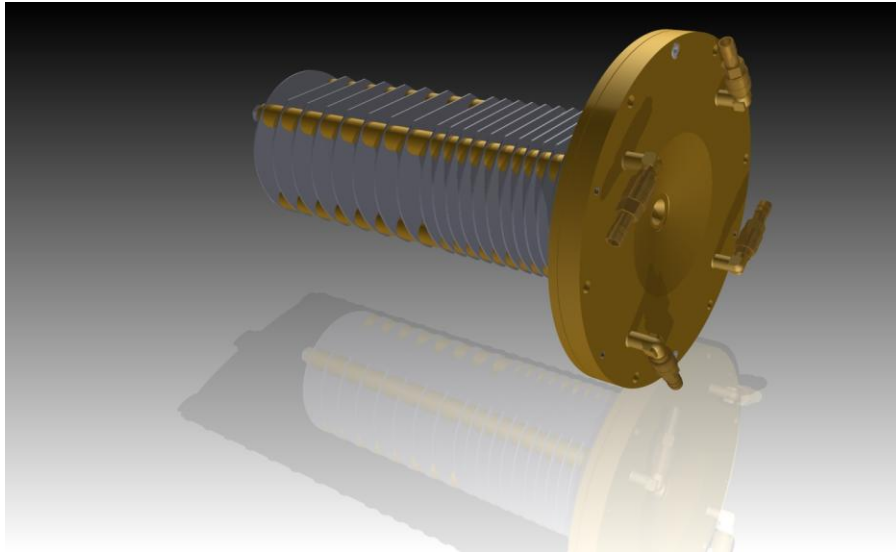




Scheibenkalibrierungen HDPE u.a.

Für unterschiedliche Kunststoffe (PE, PB, PVC etc.)
werden die Einläufe und Scheibenanzahl angepasst



Geeignet zur Herstellung von Rohren aus HDPE (PE 80 und PE 100), PEX b+c, PP und PB für die Dimensionen von 10 – 50 mm.

Herstellung:

- Einlauf aus Messing*
- Kalibrierscheiben aus korrosionsbeständigem Stahl.

Ausführung:

Wasserverteilscheibe** im Einlauf mit definiertem festen Wasserspalt
4 Kühlwasseranschlüsse(Schnellkupplungssystem)

Diese Scheibenkalibrierungen werden vorzugsweise in einer vor dem Vakuumtank montierten Plexiglasvorkammer eingesetzt. Z.B. Type VAVT 63 oder 160

* Wahlweise auch komplett aus korrosionsbeständigem Stahl möglich.

** Auch ohne Wasserverteilscheibe lieferbar für sogenannten Trockeneinlauf. Z.B. für PVC

Technische Änderungen vorbehalten – Stand 10/13