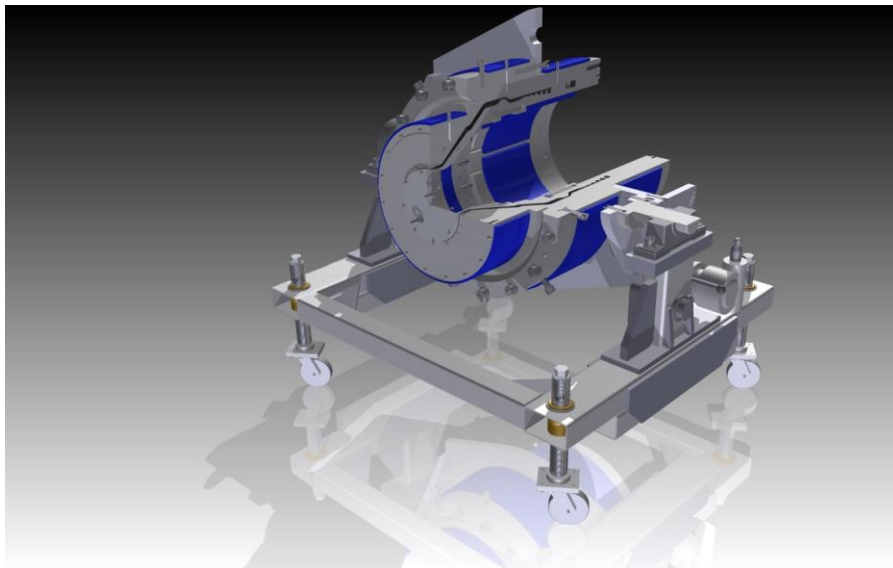




Ummantelungswerkzeuge PE/PP Wendelverteilerausführung



Ausführung: Wendelverteiler mit Hirschgeweihverteiler, polierte Fließkanaloberflächen, inkl. Heizungen und Thermofühler (Fe-CuNi) M14 x 1.5, (ohne Stecker zum Extruder)
Auf Wunsch mit Vakuumkammer ohne Vakuumpumpe.

Einsatzbereich: Zur Ummantelung von Kunststoff oder z.B. Stahlrohren mit einer PE-Schicht.

Typ	Rohrbereich von – bis	Baumaße D x L	Gewicht kg	Heizleistung kW
U G 180	63 - 180	450 x 700	550	38
U G 250	75 - 250	560 x 800	1100	45
U G 325	90 - 325	660 x 1000	2100	55
U G 400	140 - 400	700 x 1200	3000	65
U G 450	140 - 450	790 x 1350	3500	70
U G 500	160 - 500	850 x 1400	3900	70
U G 630	250 - 630	1050 x 1500	5300	110
U G 710	300 - 710	1200 x 1500	6000	110
U G 813	400 - 813	1400 x 1500	7000	140

Technische Änderungen vorbehalten – Stand 10/2013

Nicht aufgeführte Größen auf Anfrage möglich.