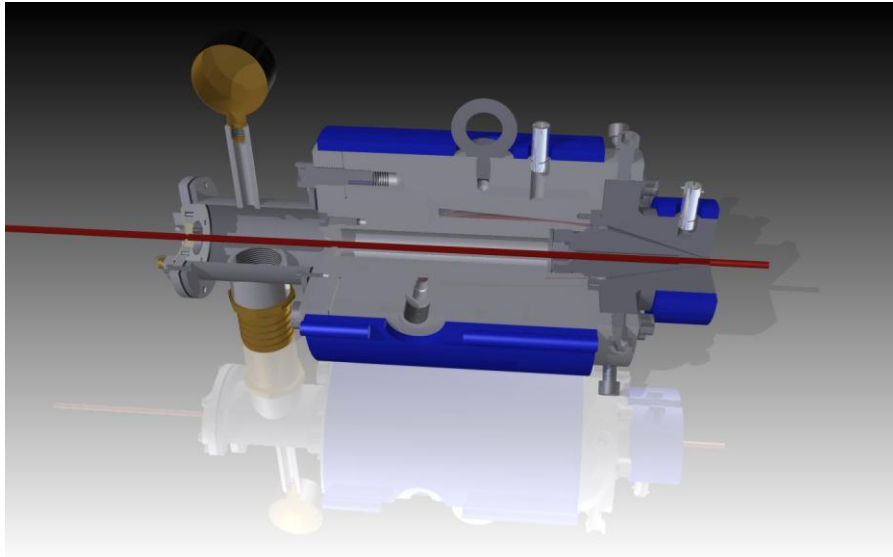




G & G Extrusionstechnik

Ihr Spezialist für Rohrextrusion

Ummantelungswerkzeuge PE



Ausführung: Herzverteilersystemkanal (ab U66 mit Wendelverteiler möglich) mit Inselflächen zur optimalen Führung der Schmelze, polierte Fließkanaloberflächen, inkl. Heizungen und Thermofühler (Fe-CuNi) M14 x 1.5, (ohne Stecker zum Extruder). Auf Wunsch mit Vakuumkammer ohne Gebläsepumpe.

Einsatzbereiche: Zur Ummantelung von vorgefertigten Rohren und Stäben mit PE-Kunststoffen.

Typ	Rohrbereiche von – bis	Baumaße D x L	Gewicht kg	Heizleistung kW
U G 12	4 - 12	110 x 200	12	1,0
U G 20	8 - 20	130 x 240	24	1,5
U G 40	12 - 40	200 x 280	52	4,0
U G 55	20 - 55	230 x 320	80	5,0
U G 66	30 - 66	240 x 340	100	6,0
U G 110	35 - 110	300 x 400	250	15,0
U G 125	50 - 125	320 x 500	300	25,0

Technische Änderungen vorbehalten – Stand 10/2013

Nicht aufgeführte Größen auf Anfrage möglich.