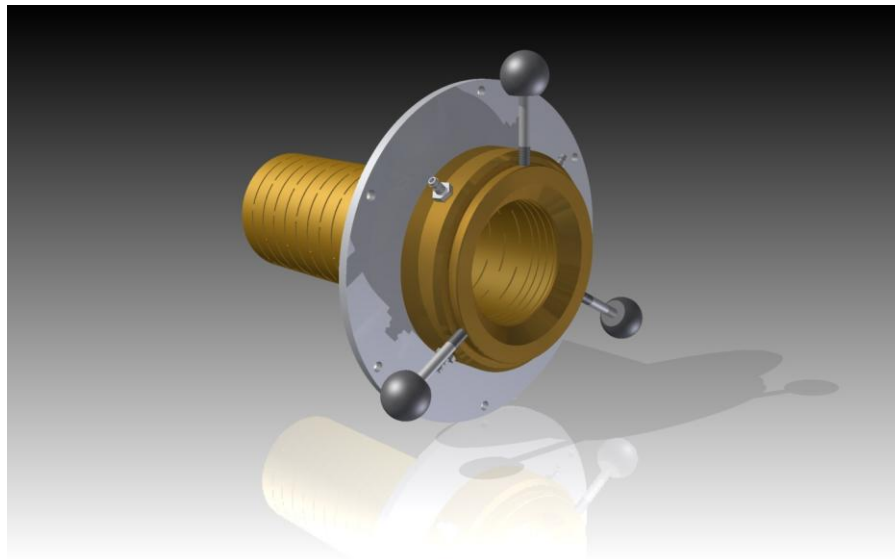




## Vakuumkalibriereinsätze

PE + PVC



Vakuumkalibriereinsätze für Rohre bis Ø 800\*, geeignet für alle Vakuumtankausführungen.

Hergestellt aus nichtrostendem Werkstoff, Hülsen aus besonders abriebfesten Werkstoff (Bronze 500).

Wasserringkanal im Einlauf eingeteilt in Kammern mit separaten Wasseranschluss für Schnellkupplungssysteme.

\* Kalibriereinsätze > Ø 800, ohne verstellbaren Wasserring (Intensivkühlung) im Einlauf.

	<b>Ausführungen</b>	<b>Kurzbeschreibung</b>
<b>1</b>	PVC- hart ABS PS	Geeignet für PVC-hart ABS und PS. Intensivkühlung im Einlauf, Hülse geschlitzt bis Ø 315, sonst gebohrt.
<b>2</b>	HDPE MDPE PB	PE- Ausführung, mit einstellbaren Wasserring im Einlauf und Intensivkühlung mit Druckausgleich, Hülsen bis Ø 315 geschlitzt sonst gebohrt. PB mit geänderter Polierstruktur.

Technische Änderungen vorbehalten - Stand 10/2013 - weitere Materialarten auf Anfrage.